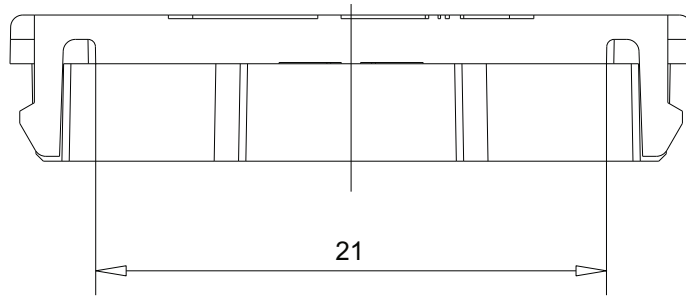
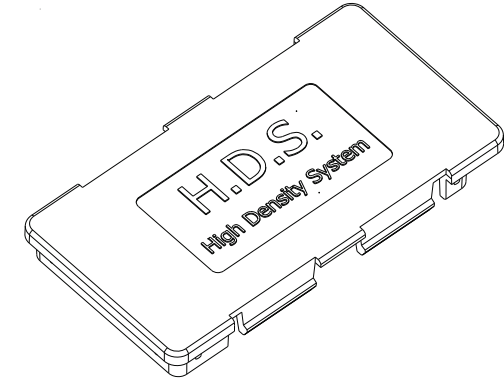
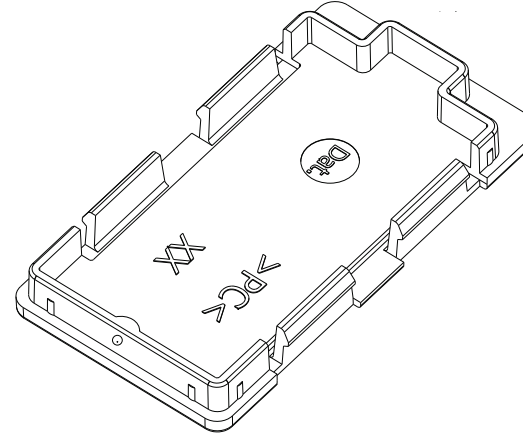
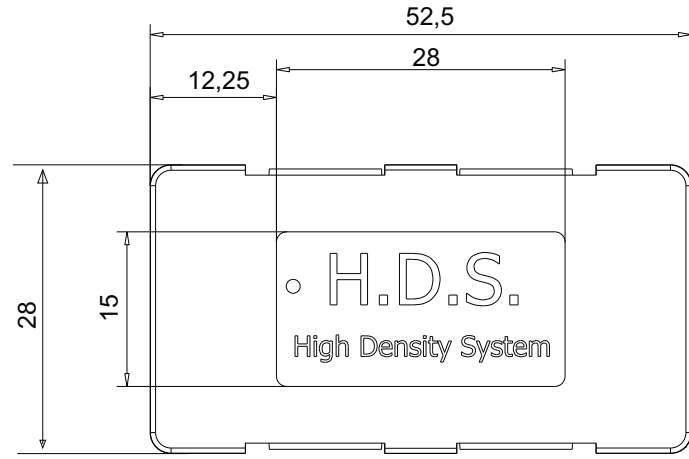


Alle Rechte vorbehalten / all rights reserved ZVK GmbH D-94244 Teisnach Technologiestampus 2 Germany Phone: +49 9923 804379-0 Fax: +49 9923 804379-50 www.zvk-gmbh.de alle Angaben ohne Gewähr

# EasyLan® Blindabdeckung für HDS - Ausbruch



### Bestellcodes

Weiß / White AHVZMB002  
 Grau / Gray AHVZMB003  
 Schwarz / Black AHVZMB004

Material	Polycarbonat / Polycarbonate	Material
----------	------------------------------	----------

a	Änd./rev. Index	Neuerstellung	24.01.18	LP	gez. / drawn	24.01.2018	LP
					gepr. / appr.	24.01.2018	MJ
Titel / titel:					EasyLan® Blindabdeckung für HDS - Ausbruch		
Artikelnummer / article number:					ZN-ZB181242_A		
					Maße / Dimensions: mm		
					Original: DIN A4		
					Blatt / sheet 1 von / of 1		