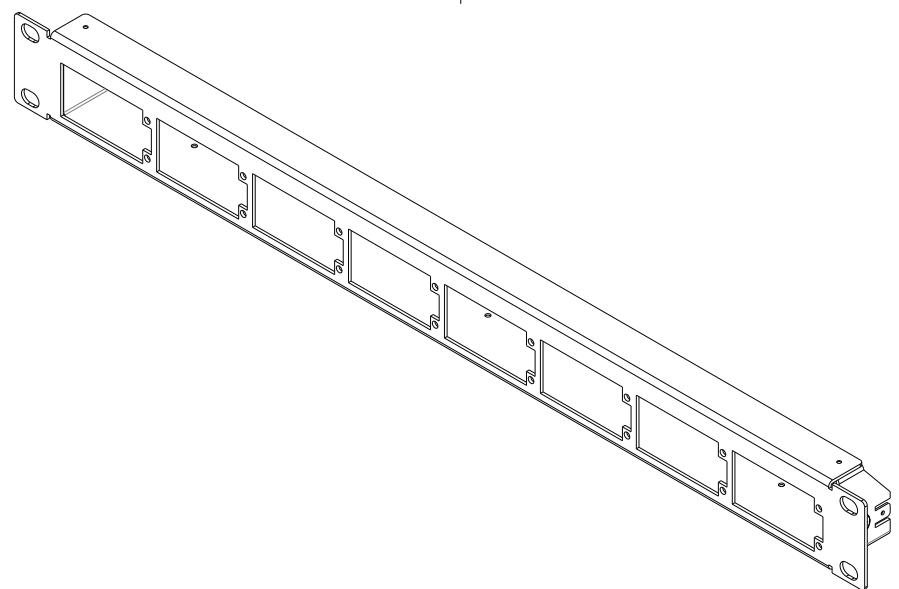
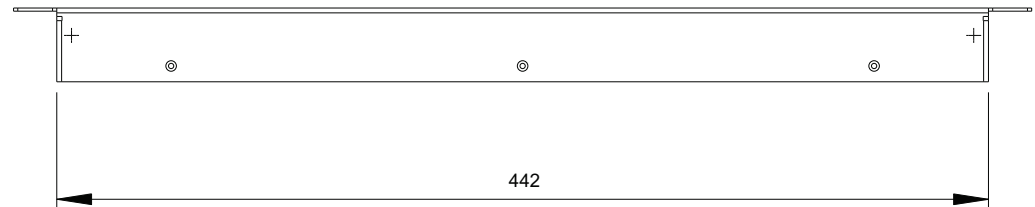
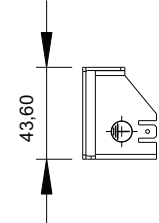
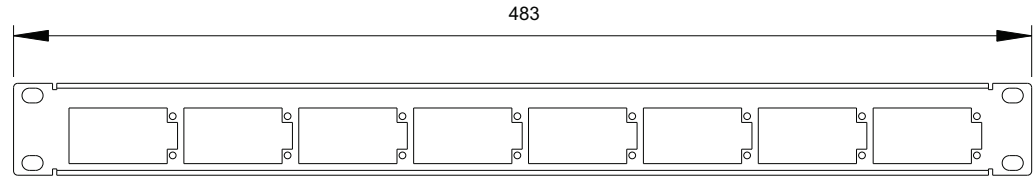



Alle Rechte vorbehalten / all rights reserved ZVK GmbH D-94244 Teisnach Technologycampus 2 Germany Phones: +49 9923 804-379-0 Fax: +49 9923 804-379-50 www.zvk-gmbh.de alle Angaben ohne Gewähr



### Bestellcode

RAL 7035	AHVPL08101E
RAL 9005	AHVPL08102E

a	Neuerst.	15.06.16	GF	gez. / drawn	15.06.2016	GF	
				gepr. / appr.	15.06.2016	MJ	
Titel / titel:				EasyLan Frontplatte 8-fach H.D.S. 1,0HE		Maße / Dimensions: mm	
Änd./ rev. Index				Artikelnummer / article number:		Original: DIN A4	
				ZN-FO161030_A		Blatt / sheet 1 von / of 1	