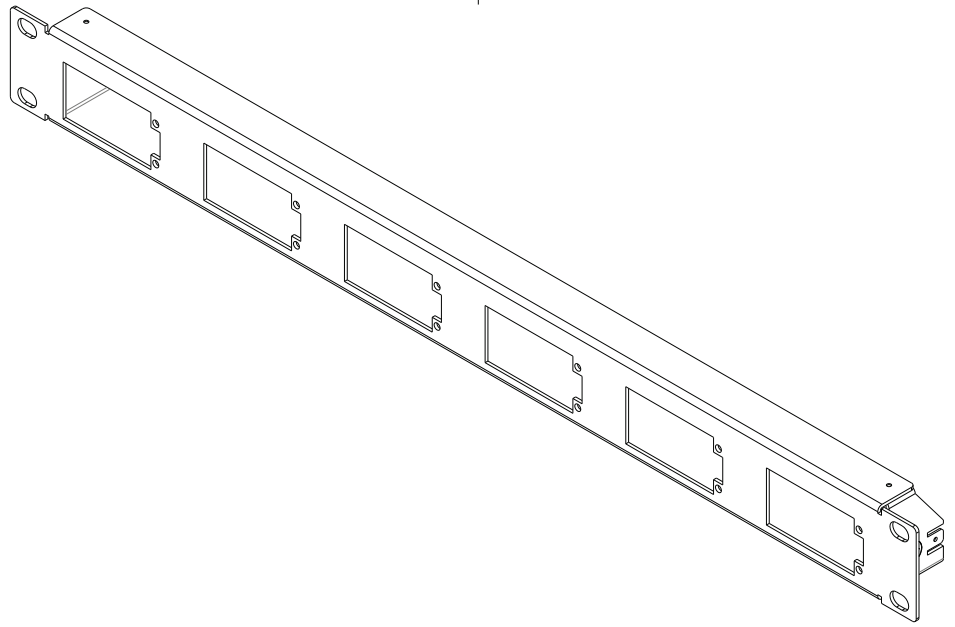
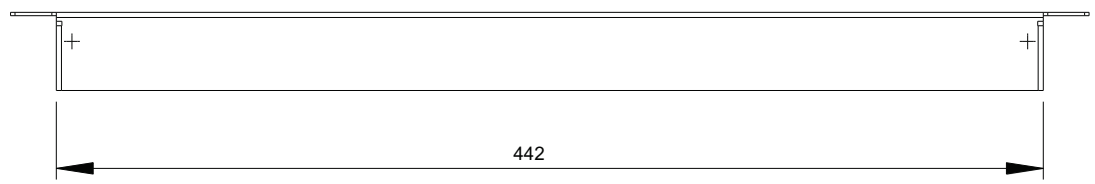
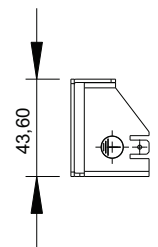
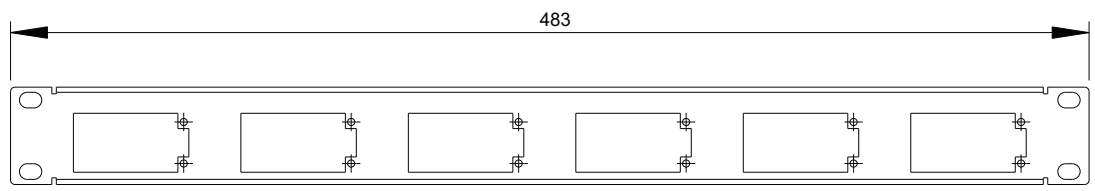


Alle Rechte vorbehalten / all rights reserved ZVK GmbH D-94244 Teisnach Technologycampus 2 Germany Phones: +49 9923 804379-50 Fax: +49 9923 804379-0 www.zvk-gmbh.de alle Angaben ohne Gewähr



Bestellcode

RAL 7035	AHVPL06101E
RAL 9005	AHVPL06102E

a	Neuerst.	15.06.16	GF	gez. / drawn	15.06.2016	GF		
				gepr. / appr.	15.06.2016	MJ		
Titel / titel:				EasyLan Frontplatte 6-fach H.D.S. 1,0HE		Maße / Dimensions: mm		
Änd./ rev. Index				Änderung/ revision code		Original: DIN A4		
Datum/ date				Name/ name		Blatt / sheet 1 von / of 1		
Artikelnummer / article number:				ZN-FO161031_A				