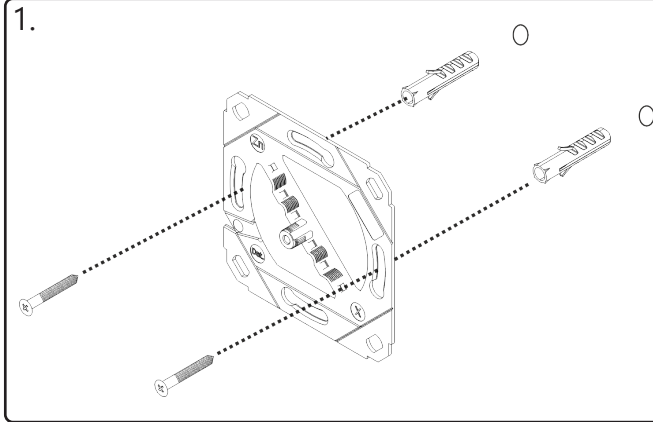


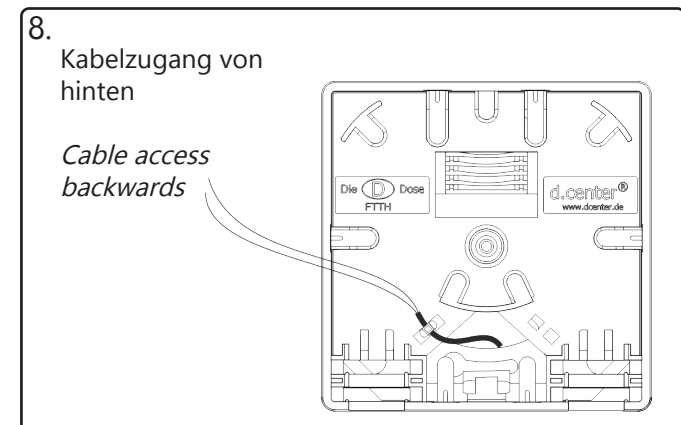
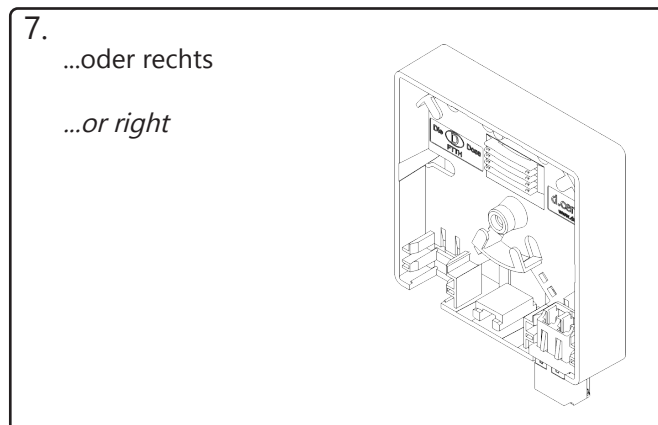
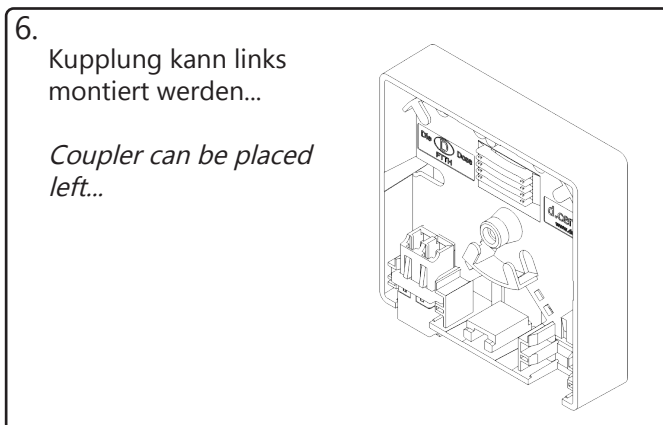
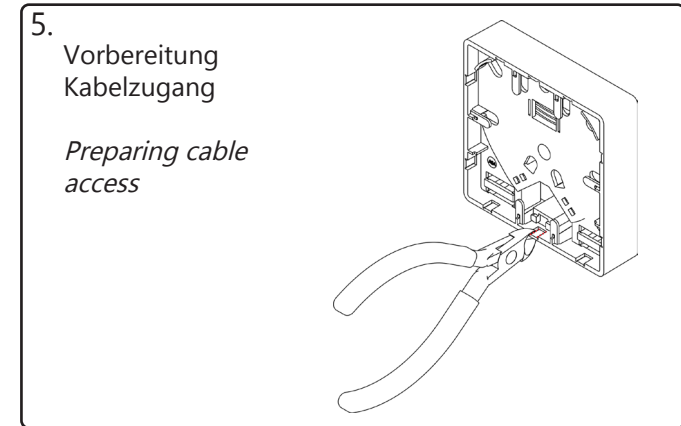
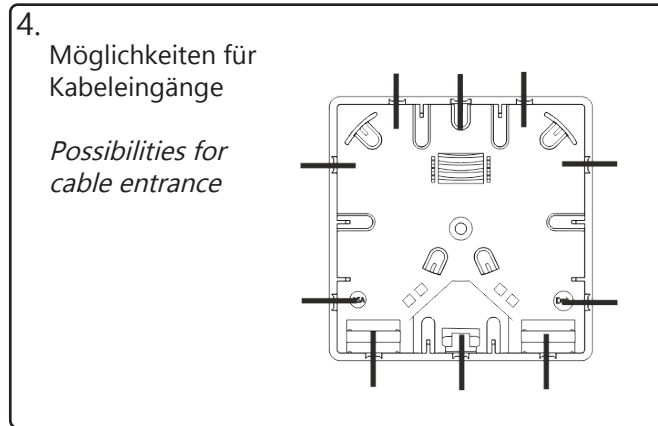
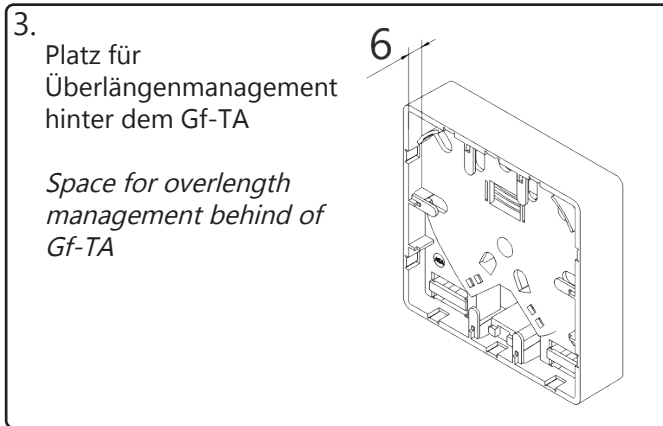
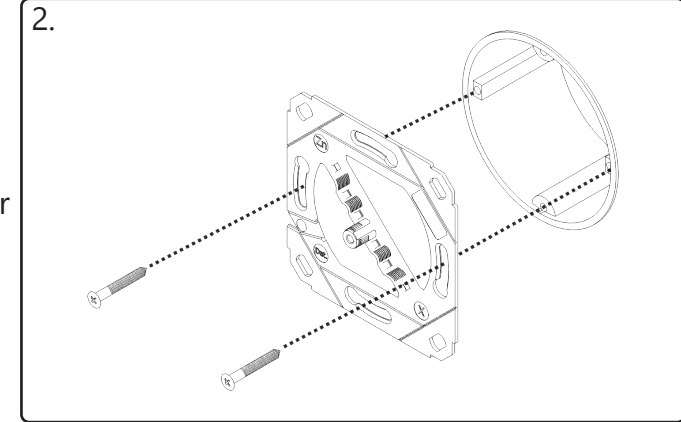


Jede Person, die mit Einbau, Inbetriebnahme, Bedienung oder Wartung der Einheit beauftragt ist, muss die entsprechende Qualifikation für diese Arbeiten aufweisen.

*The personnel for installation, assembly, operation and maintenance must possess the appropriate qualification for this type of work.*



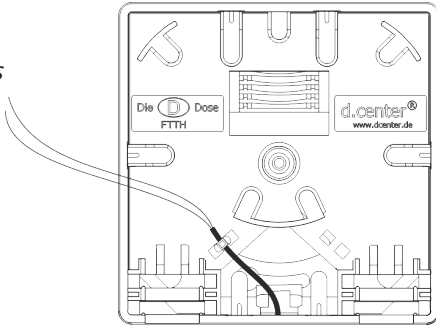
oder  
or



9.

Kabelzugang von unten

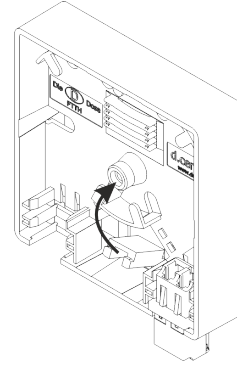
*Cable access below*



10.

Nach Kupplungsplatzierung mittig liegende Abdeckung über Sollbruchstelle entfernen

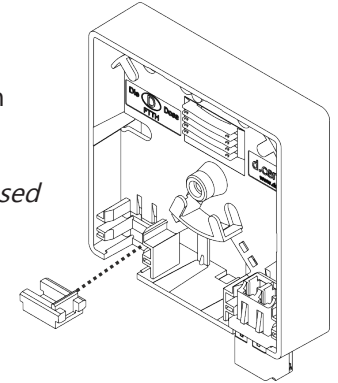
*After placing coupler remove cover in the middle through breaking point*



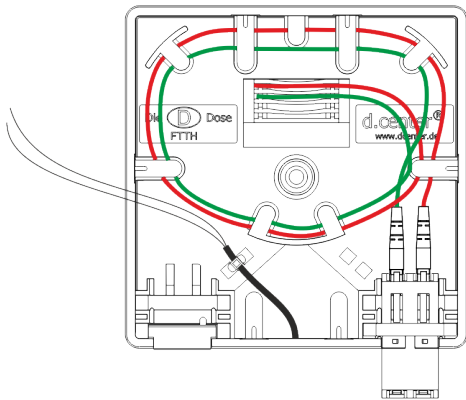
11.

Abdeckung in nicht genutzten Ausbruch platzieren

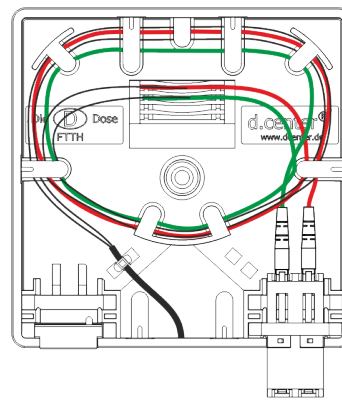
*Place cover in not used port*



12.

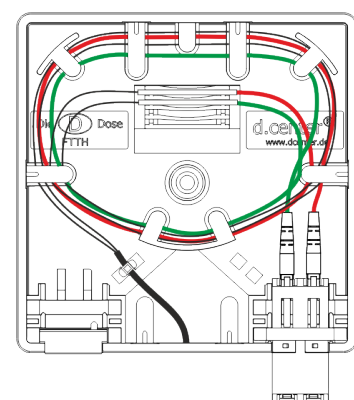
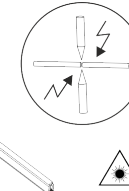


13.



14.

Crimpspleiß  
*Crimp splice*



15.

