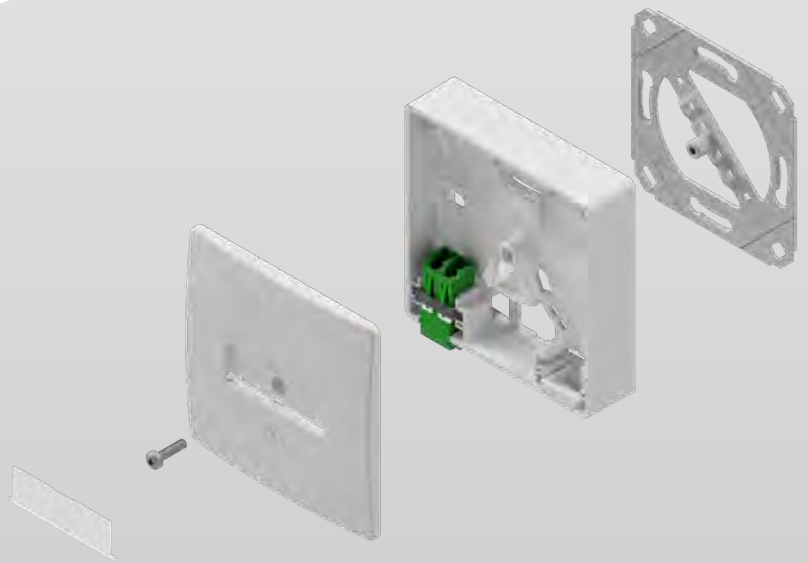


- Max. 4 Fasern / *max. 4 fibers*
- 2x LC-D & 2x SC-S
- Wandmontage AP & UP / *Wall-mounted AP & UP*
- Inklusive Beschriftungsfenster / *Including labelling window*
- Montierbar auf Standard Hohlräume / *Mounting fits on standard cavity wall boxes*
- Abfangung eines Mikrorohres für Innenanwendung / *Strain relief for micro duct for inside applications*
- Spleißfertig oder vorkonfektioniert / *Ready for splicing or pre-terminated*
- Kabelzuführung von allen Seiten / *Cable feeding from all sides*
- Kupplung mit innenliegenden Lasershutter und integrierter Staubschutzklappe / *Adaptor with internal laser protection and integrated dust cover*



Gewicht / *Weight*
Maße / *Dimensions*
Farbe / *Color*

80kg
80 x 80 x 25
weiß / *white* RAL 9010





Gehäuse / Cabinet

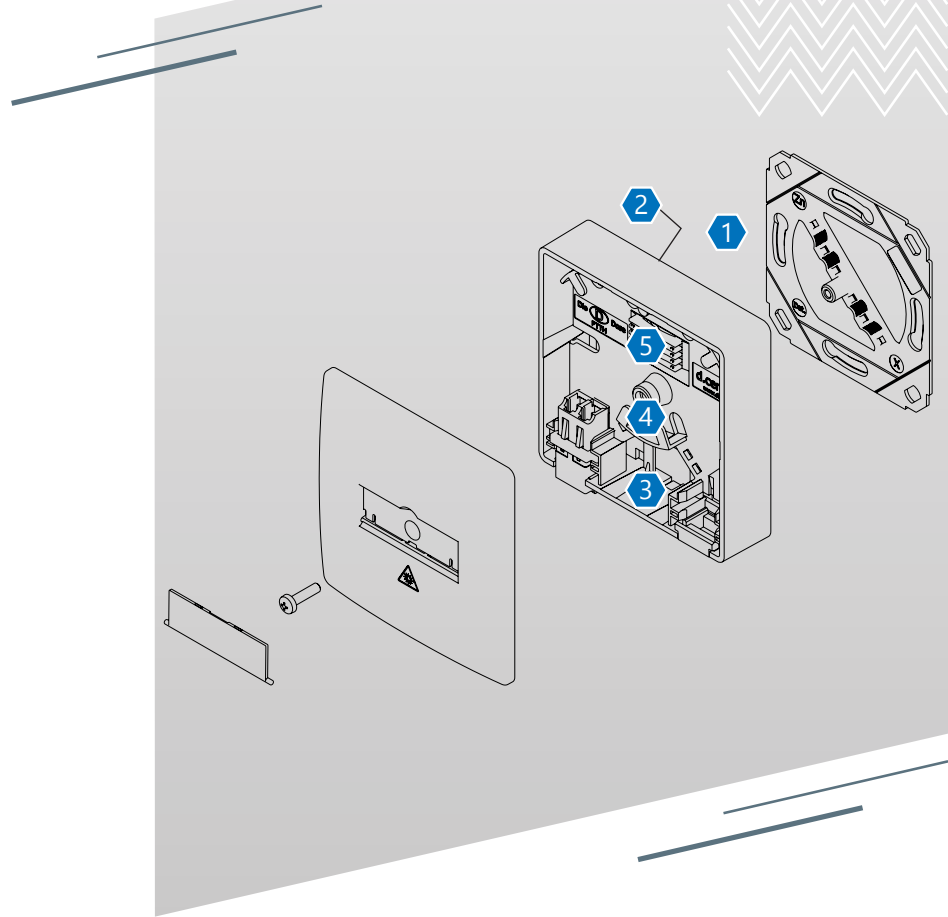
1-türiges (optional) Gehäuse
One-door (optional) housing

Polycarbonat /
Polycarbonate



Beispiel-Konfiguration *Sample configuration*

- 1 Wandbefestigung
Wall fastening
- 2 Überlängenmanagement
Overlength management
- 3 Kabelzuführung von unten
Cable feeding underneath
- 4 Kabelzuführung rückseitig
Cable feeding backwards
- 5 Halter für 4x Crimpspleiß
Holder for 4x Crimp splice



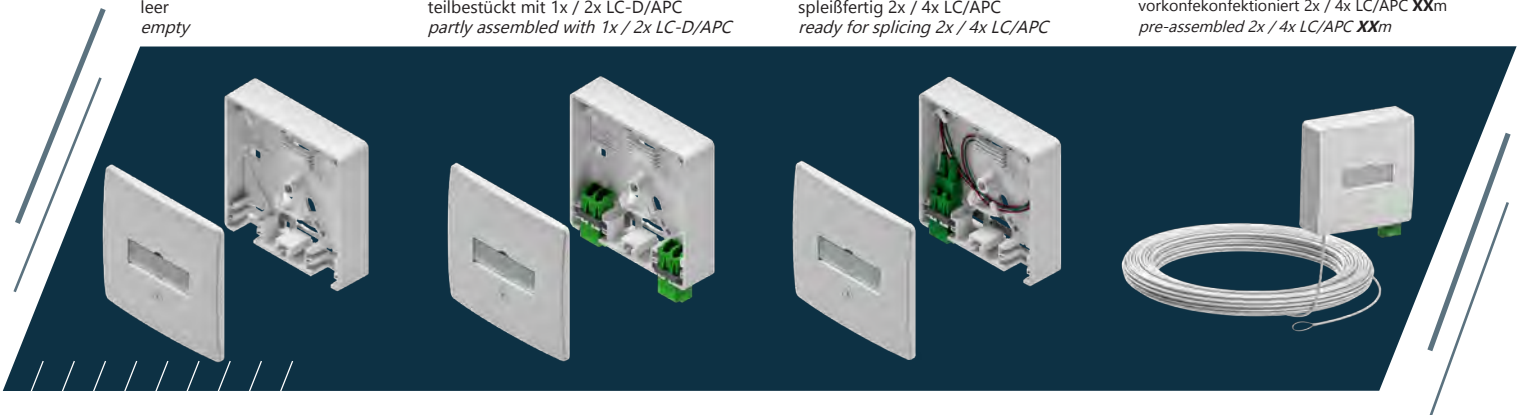
Varianten / Variants

Gf-TA
leer
empty

Gf-TA
teilbestückt mit 1x / 2x LC-D/APC
partly assembled with 1x / 2x LC-D/APC

Gf-TA
spleißfertig 2x / 4x LC/APC
ready for splicing 2x / 4x LC/APC

Gf-TA
vorkonfektioniert 2x / 4x LC/APC **XXm**
*pre-assembled 2x / 4x LC/APC **XXm***



Bezeichnung	Bestellcode
Gf-TA leer VPE: 1 Stück	GFTA
Gf-TA teilbestückt 1x LC-Duplex	GFTA1K
Gf-TA teilbestückt 2x LC-Duplex	GFTA2K

Bezeichnung	Bestellcode
Gf-TA spleißfertig 2x LC/APC	GFTA2P
Gf-TA spleißfertig 4x LC/APC	GFTA4P
Gf-TA vorkonfektioniert 2x LC/APC XXm	GFTA2Vxxxx*
Gf-TA vorkonfektioniert 4x LC/APC XXm	GFTA4Vxxxx*

*xxxx = Länge in dm / *length in dm*