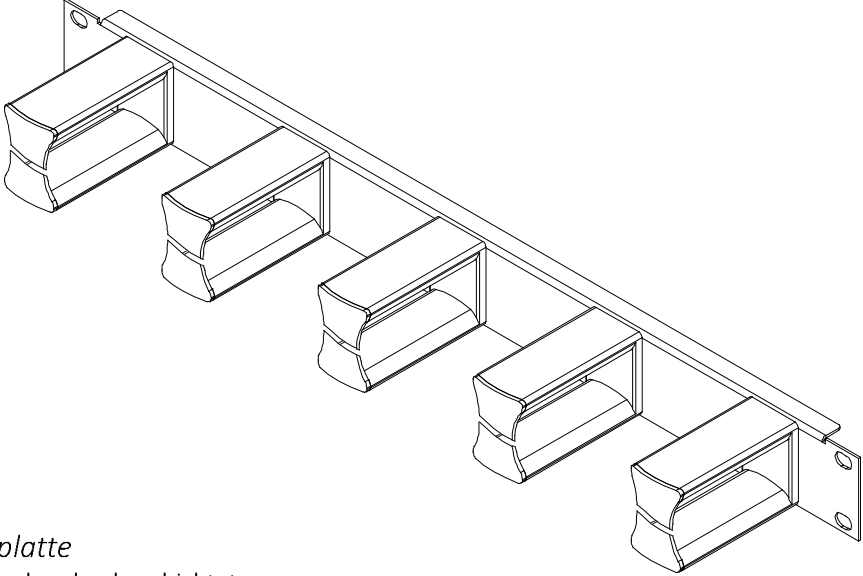
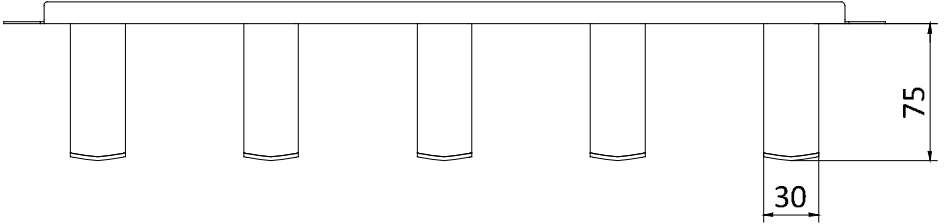
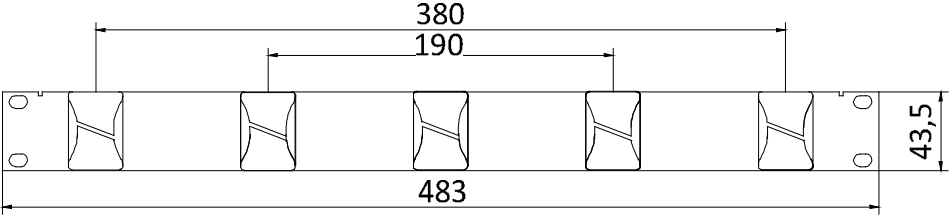


Technisches Datenblatt / technical Data sheet

Rangierpanel 19" 1HE
5x Kunststoffbügelbügel 2K 75mm



Frontplatte
Stahlblech pulverbeschichtet

Kunststoffbügel
Länge 75mm
Material Polycarbonat

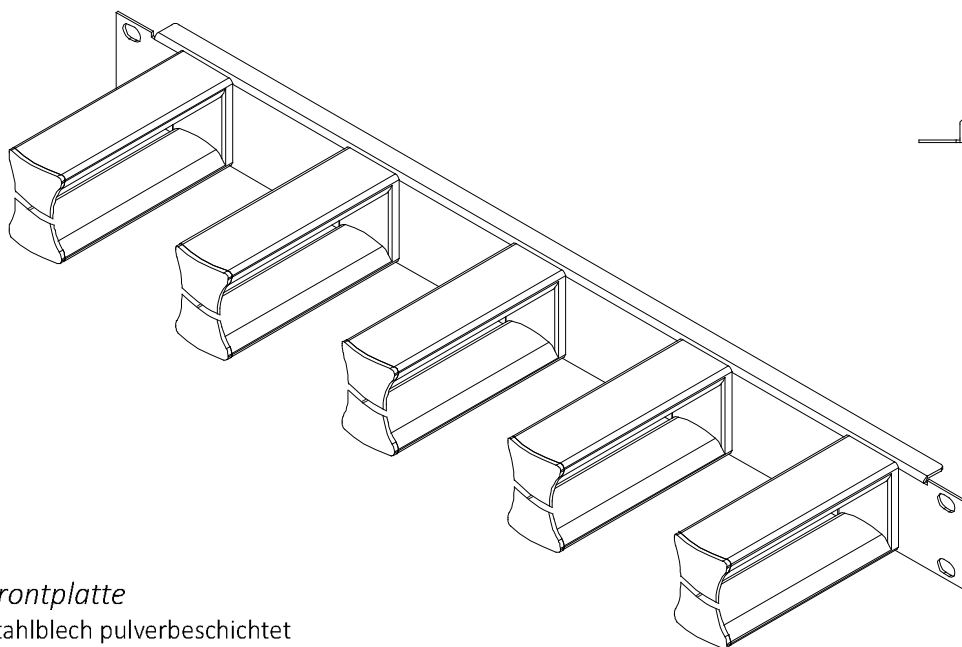
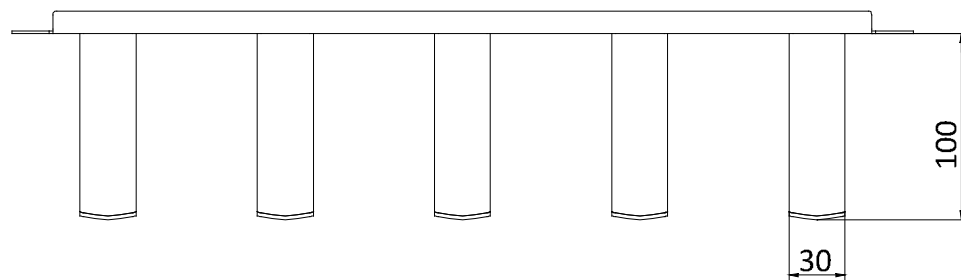
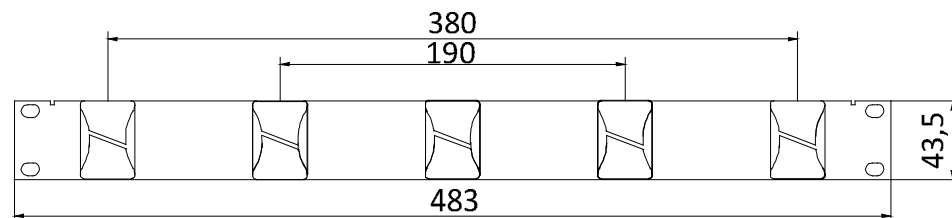
Einhaltung von Biegeradien bei Glasfasern

Bestell-Nummer
AVR5KSTD1E

| | | | | | | |
|---|---------------|----------|----|---|------------|------------|
| A | Neuerstellung | 25.10.17 | LP | gez. / drawn | 25.10.2017 | Plödereder |
| | | | | gepr. / appr. | 25.10.2017 | Jungbeck |
| Titel / title: | | | | EasyLan Rangierpanel 19" 1HE 5x Kunststoffbügel 2K | | |
| Artikelnummer / article number: | | | | ZN-BL171172 | | |
|  EasyLan® ...for a better connectivity | | | | | | |
| Maße / Dimensions: mm | | | | | | |
| Original: DIN A4 | | | | | | |
| Blatt / sheet 1 von / of 2 | | | | | | |

Technisches Datenblatt / technical Data sheet

Rangierpanel 19" 1HE
5x Kunststoffbügelbügel 2K 100mm




Frontplatte
Stahlblech pulverbeschichtet

Kunststoffbügel
Länge 100mm
Material Polycarbonat

Einhaltung von Biegeradien bei Glasfasern

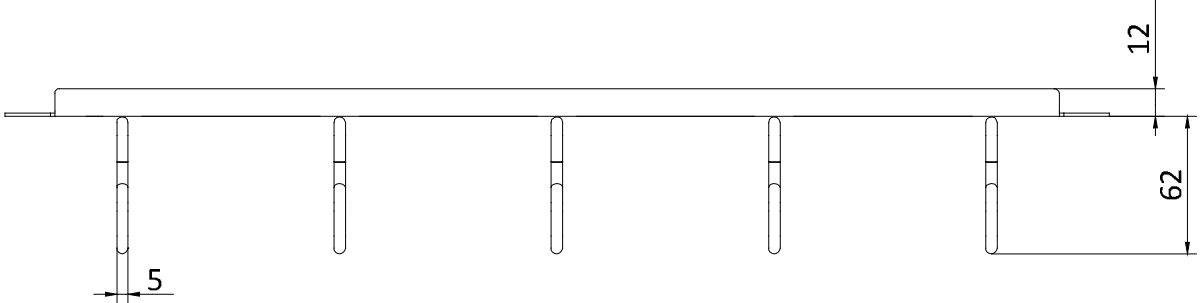
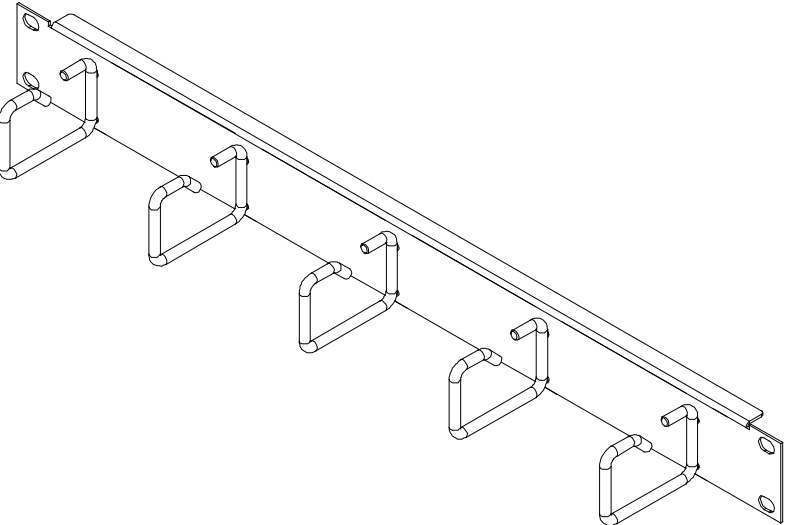
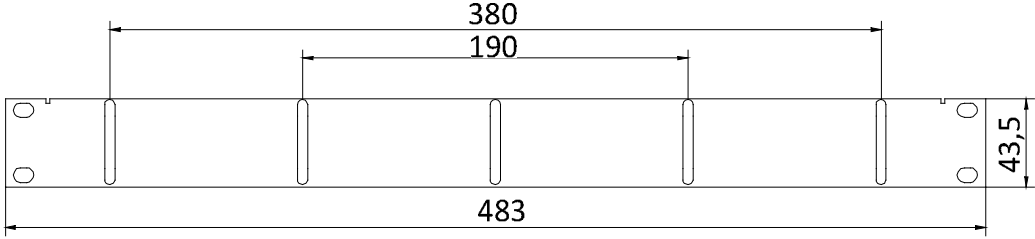
Stahlblech verzinkt, pulverbeschichtet

Bestell-Nummer
AVR5KSTE1E

| | | | | | | | |
|---|---|---------------|----------|----|---------------|------------|------------|
| | A | Neuerstellung | 25.10.17 | LP | gez. / drawn | 25.10.2017 | Plödereder |
| | | | | | gepr. / appr. | 25.10.2017 | Jungbeck |
| Titel / title: EasyLan Rangierpanel 19" 1HE 5x Kunststoffbügel 2K | | | | | | | |
| Artikelnummer / article number: ZN-BL171172_A | | | | | | | |
|  EasyLan® ...for a better connectivity | | | | | | | |
| Maße / Dimensions: mm | | | | | | | |
| Original: DIN A4 | | | | | | | |
| Blatt / sheet 2 von / of 2 | | | | | | | |


Technisches Datenblatt / technical Data sheet

Rangierpanel 19" 1HE
5x Metallbügel 60mm



Stahlblech verzinkt, pulverbeschichtet
RAL 7035

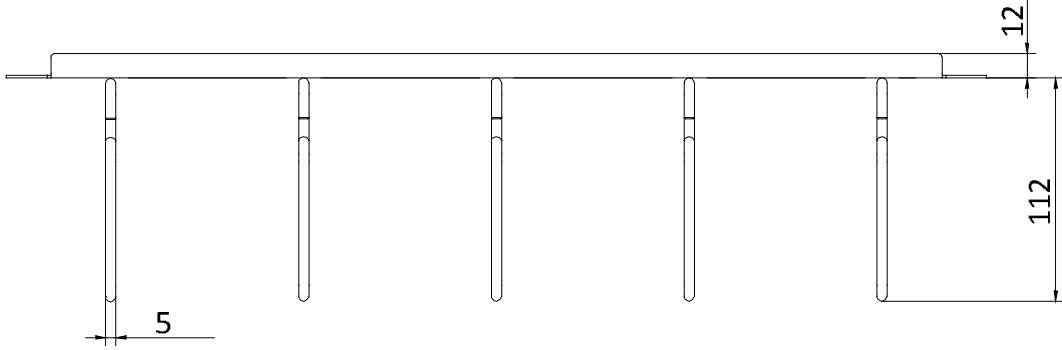
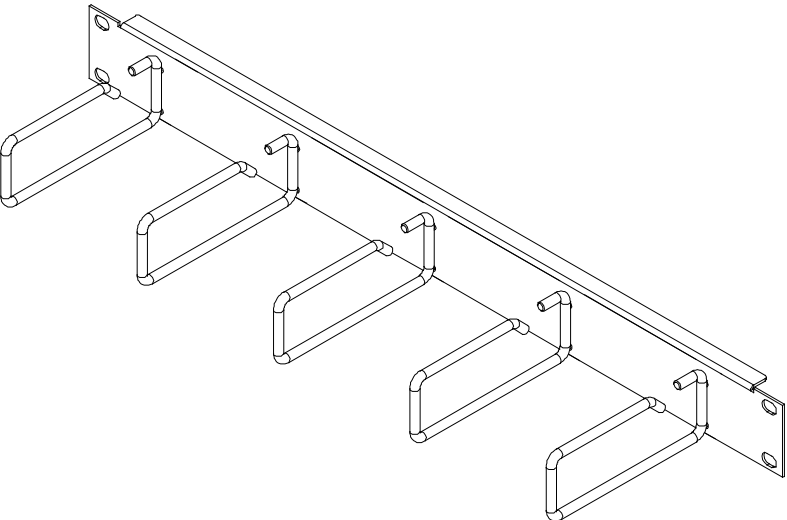
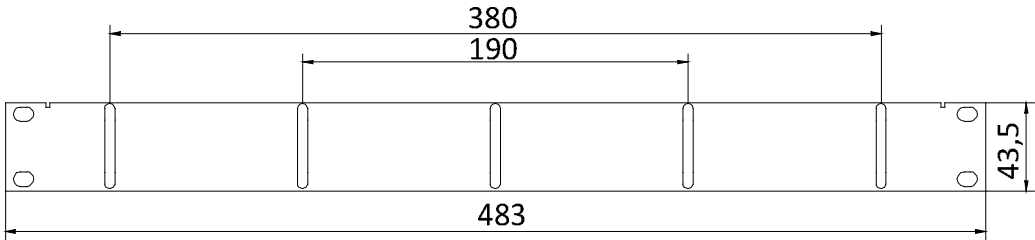
Bestell-Nummer
AVR5METC2E

| | | | | | | | |
|------------------|---------------|----------|----|--|------------|----------|--|
| B A | Anpassung | 15.05.18 | LP | gez. / drawn | 22.09.2015 | Kandler |  Maße / Dimensions: mm Original: DIN A4 Blatt / sheet 1 von / of 1 |
| | Neuerstellung | 22.09.15 | AK | gepr. / appr. | 22.09.2015 | Jungbeck | |
| Titel / titel: | | | | EasyLan Rangierpanel 19" 1HE 5x Metallbügel 60 mm | | | |
| Änd./ rev. Index | | | | Artikelnummer / article number: ZN-BL151073 | | | |

Alle Rechte vorbehalten / all rights reserved. ZVK GmbH D-94244 Teisnach. Technologiecampus 2 Germany Phone: +49 9923 804379-0 Fax: +49 9923 804379-50 www.zvk-gmbh.de alle Angaben ohne Gewähr

Technisches Datenblatt / technical Data sheet

Rangierpanel 19" 1HE
5x Metallbügel 110mm



Stahlblech verzinkt, pulverbeschichtet
RAL 7035

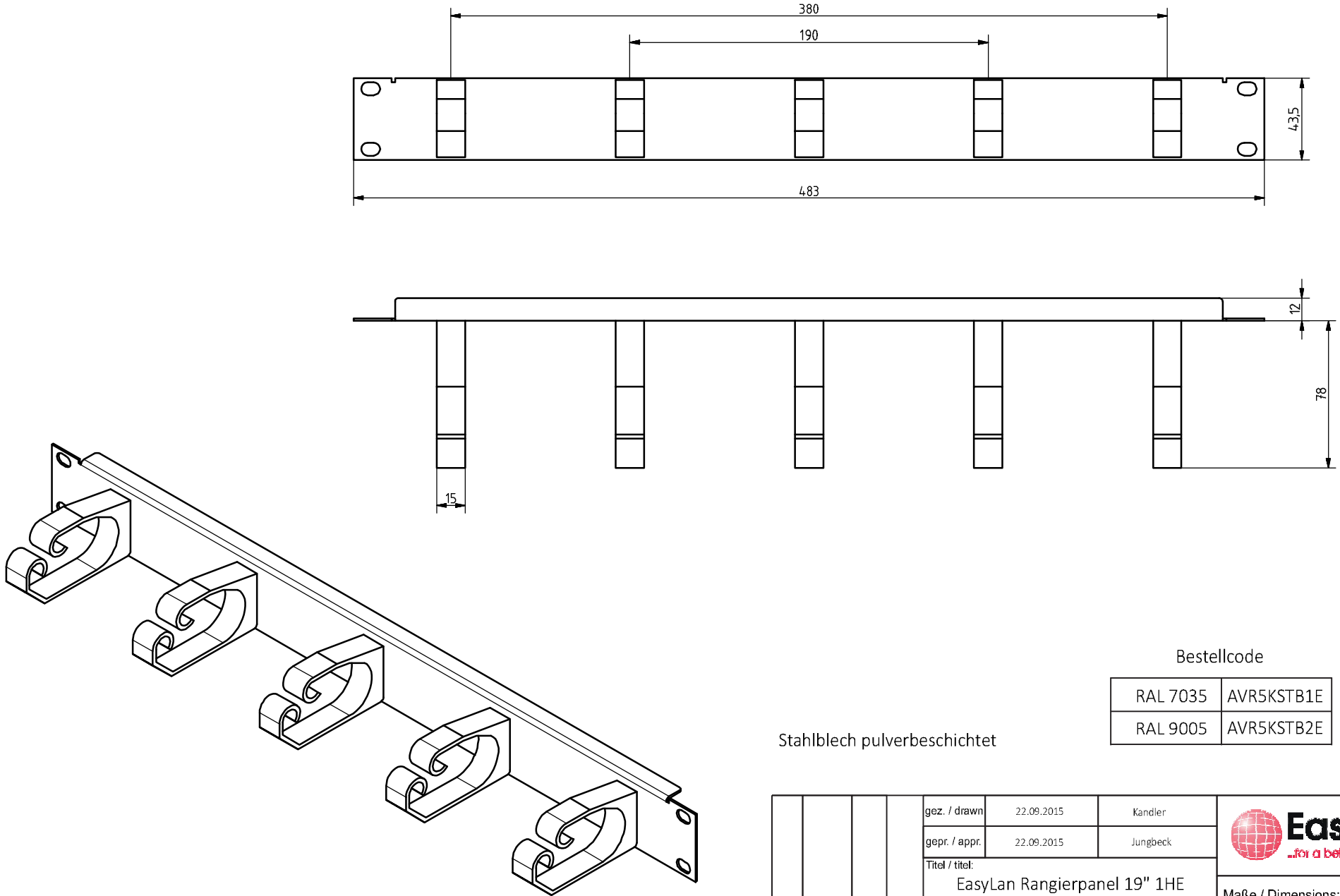
Bestell-Nummer
AVR5METC1E

| | | | | | | |
|------------------------|---------------------------|----------------------|----------|---|------------|----------|
| B A | Änderung Neuerstellung | 15.05.18 22.09.15 | LP AK | gez. / drawn | 22.09.2015 | Kandler |
| | | | | gepr. / appr. | 22.09.2015 | Jungbeck |
| Titel / titel: | | | | EasyLan Rangierpanel 19" 1HE 5x Metallbügel 110 mm | | |
| Änd./ rev. Index | | | | Artikelnummer / article number: ZN-BL151074 | | |
| | | | | Maße / Dimensions: mm | | |
| | | | | Original: DIN A4 | | |
| | | | | Blatt / sheet 1 von / of 1 | | |



Alle Rechte vorbehalten / all rights reserved. ZVK GmbH D-92424 Teisnach. Technologiecampus 2 Germany Phone: +49 9923 804379-0 Fax: +49 9923 804379-50 www.zvk-gmbh.de alle Angaben ohne Gewähr

Alle Rechte vorbehalten / all rights reserved. ZVK GmbH D-94244 Teisnach. Technologiestampus 2 Germany Phone: +49 9923 804379-0 Fax: +49 9923 804379-50 www.zvk-gmbh.de alle Angaben ohne Gewähr



Bestellcode

| | |
|----------|------------|
| RAL 7035 | AVR5KSTB1E |
| RAL 9005 | AVR5KSTB2E |

Stahlblech pulverbeschichtet

| | | | | | | |
|---------------------------------|---------------|----------|---------|--|------------|----------|
| A | Neuanstellung | 22.09.15 | Kandler | gez. / drawn | 22.09.2015 | Kandler |
| | | | | gepr. / appr. | 22.09.2015 | Jungbeck |
| Titel / title: | | | | EasyLan Rangierpanel 19" 1HE 5x Kunststoffbügel 78 mm | | |
| Artikelnummer / article number: | | | | ZN-BL151072_A | | |
| Maße / Dimensions: mm | | | | Original: DIN A4 | | |
| Blatt / sheet 1 von / of 1 | | | | | | |

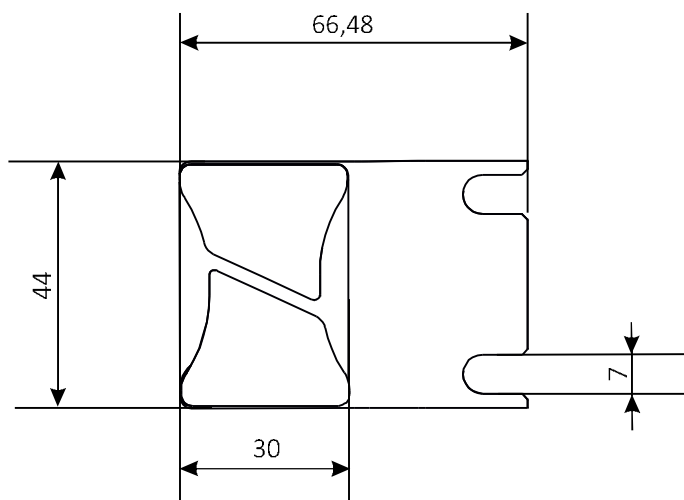
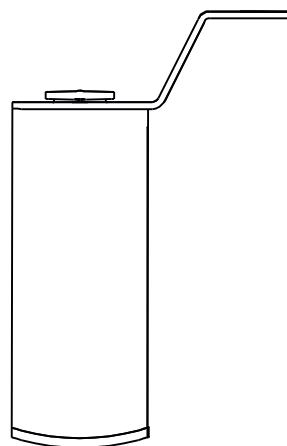
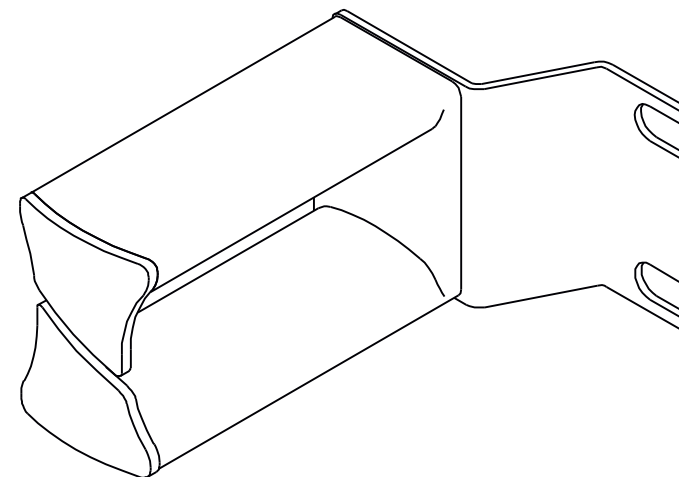
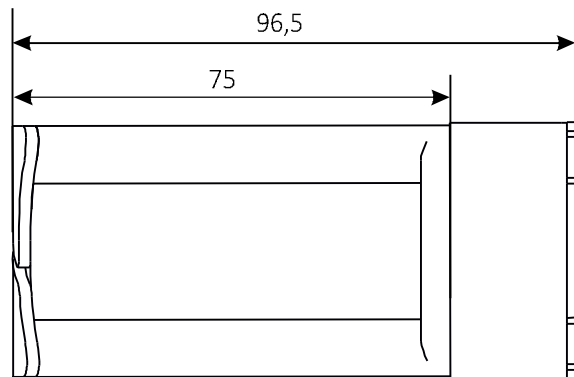


Technisches Datenblatt / technical Datasheet

EasyLan® Kabelführung 1HE 2K 75mm

EasyLan® cable guide 1U 2C 75mm

Artikelnummer / Article number: LVZ00021



Material
Stahlblech pulverbeschichtet RAL7035

Kunststoffbügel
Material Polycarbonat

| | | | | | | |
|---------------------------------|---------------|----------|----|--------------------------------------|------------|------------|
| A | Neuerstellung | 19.02.19 | LP | gez. / drawn | 19.02.2019 | Plödereder |
| | | | | gepr. / aprt. | 19.02.2019 | Jungbeck |
| Titel / titel: | | | | EasyLan® Kabelführung 1HE 2K 75mm | | |
| Artikelnummer / article number: | | | | ZN-BL191015 | | |
| Maße / Dimensions: mm | | | | Original: DIN A4 | | |
| Blatt / sheet 1 von / of 1 | | | | | | |

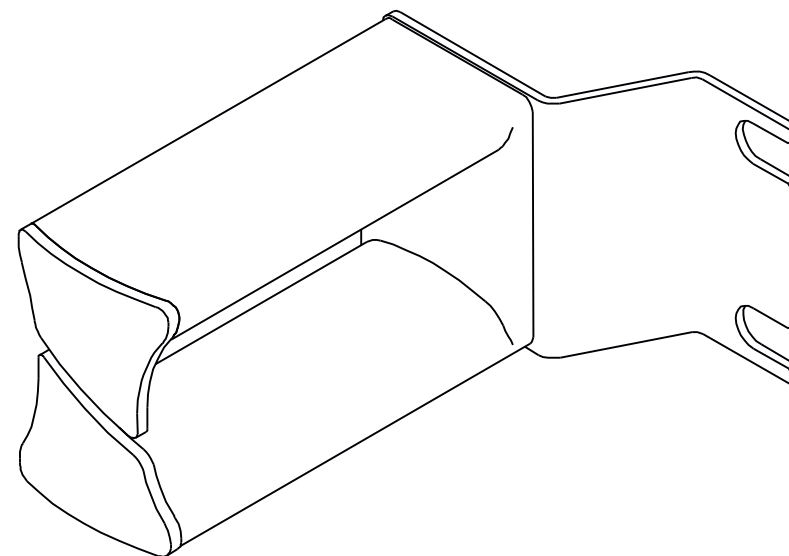
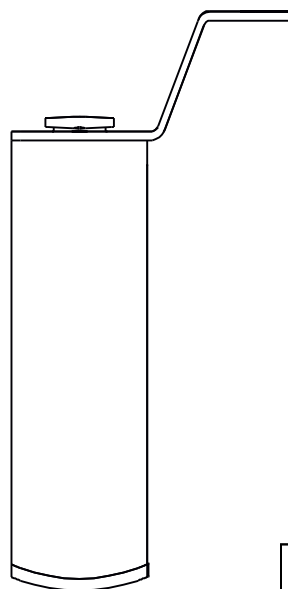
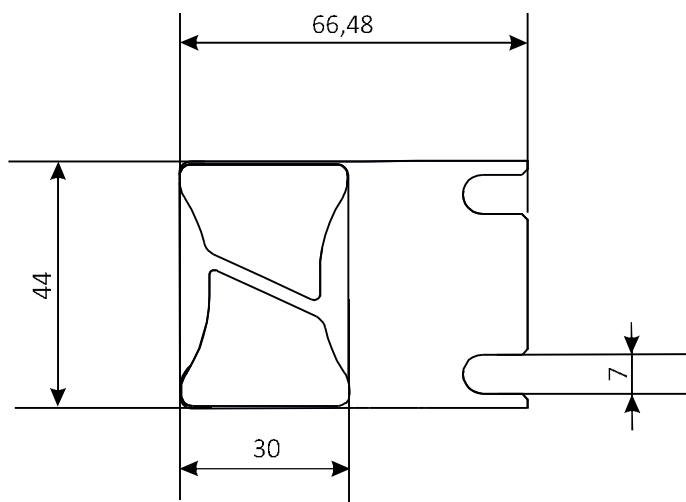
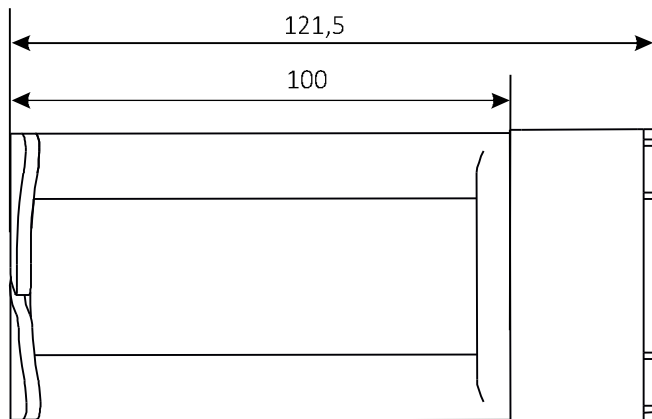


Technisches Datenblatt / technical Datasheet

EasyLan® Kabelführung 1HE 2K 100mm

EasyLan® cable guide 1U 2C 100mm

Artikelnummer / Article number: LVZ00022



Material
Stahlblech pulverbeschichtet RAL7035

Kunststoffbügel
Material Polycarbonat

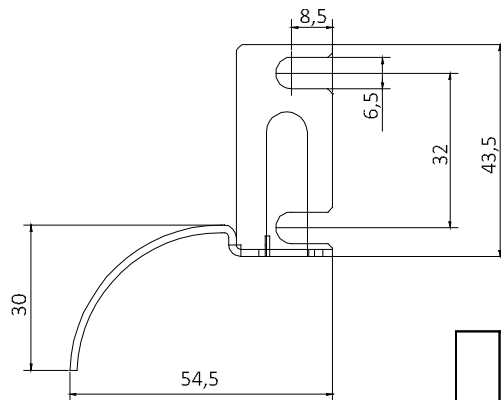
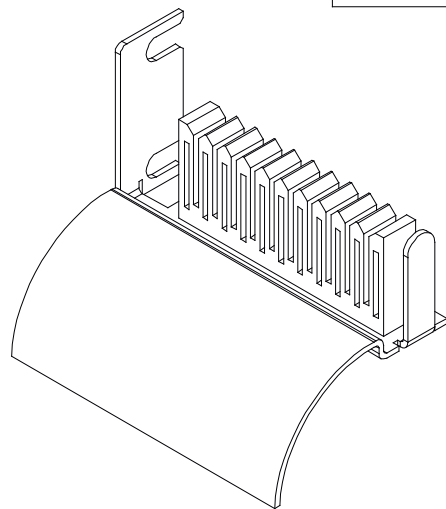
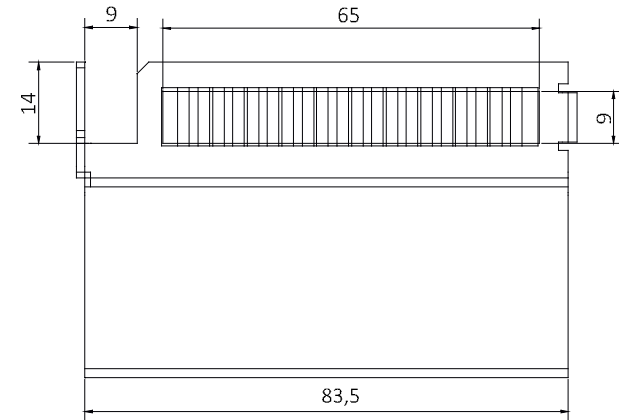
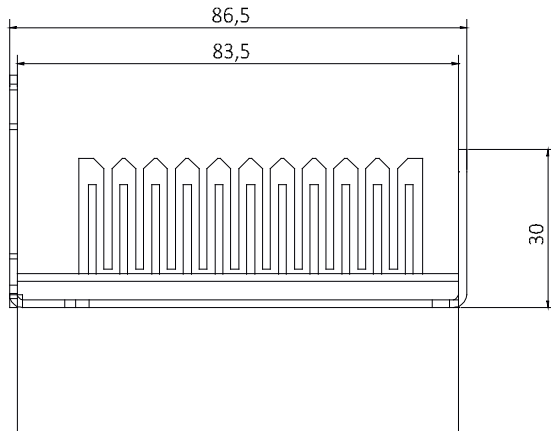
| | | | | | | |
|---------------------------------|---------------|----------|----|---------------------------------------|------------|------------|
| A | Neuerstellung | 19.02.19 | LP | gez. / drawn | 19.02.2019 | Plödereder |
| | | | | gepr. / appr. | 19.02.2019 | Jungbeck |
| Titel / title: | | | | EasyLan® Kabelführung 1HE 2K 100mm | | |
| Artikelnummer / article number: | | | | ZN-BL191015 | | |
| Maße / Dimensions: mm | | | | Original: DIN A4 | | |
| Blatt / sheet 1 von / of 1 | | | | | | |



Technisches Datenblatt / technical Datasheet

EasyLan® Kabelführung, Radius: 30mm, Tiefe: 86,5mm, 1HE links inkl. Zugentlastung/
 EasyLan® cable guide, radius: 30mm, depth: 86,5mm, 1U left incl. strain relief

Artikelnummer / Article number: LVZ00019



Material: Stahlblech pulverbeschichtet

| | | | | | | |
|---------------------------------|---------------|----------|----|--|------------|------------|
| A | Neuerstellung | 07.12.17 | LP | gez. / drawn | 07.12.2017 | Plödereder |
| | | | | gepr. / aprt. | 07.12.2017 | Jungbeck |
| Titel / titel: | | | | EasyLan® Kabelführung 1HE links / rechts | | |
| Artikelnummer / article number: | | | | ZN-BL171227_A | | |
| | | | | Maße / Dimensions: mm | | |
| | | | | Original: DIN A4 | | |
| | | | | Blatt / sheet 1 von / of 2 | | |

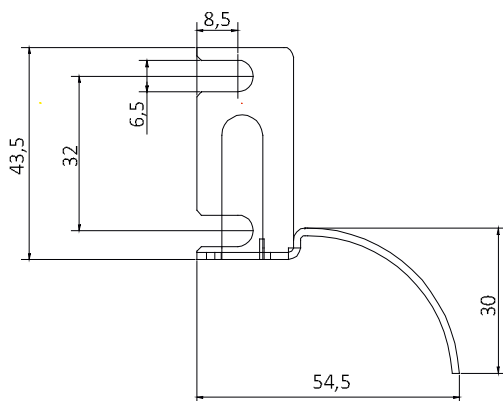
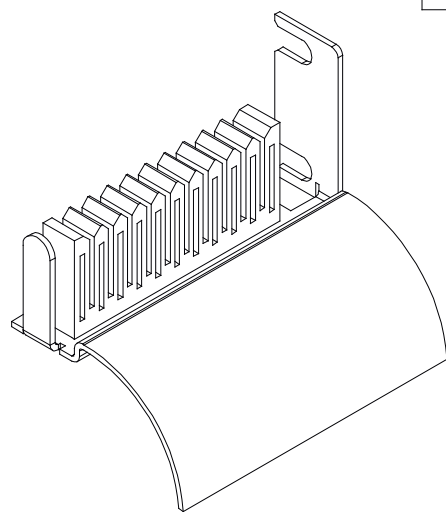
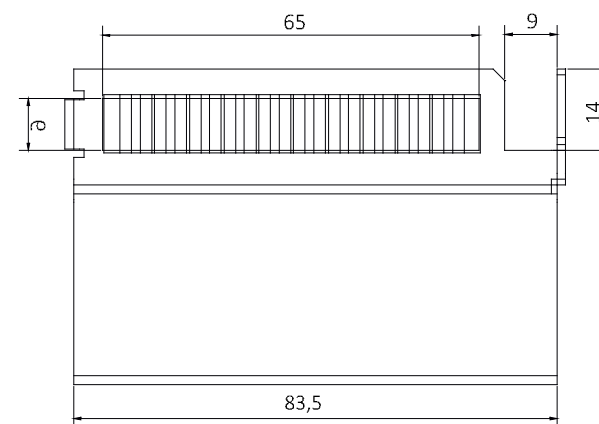
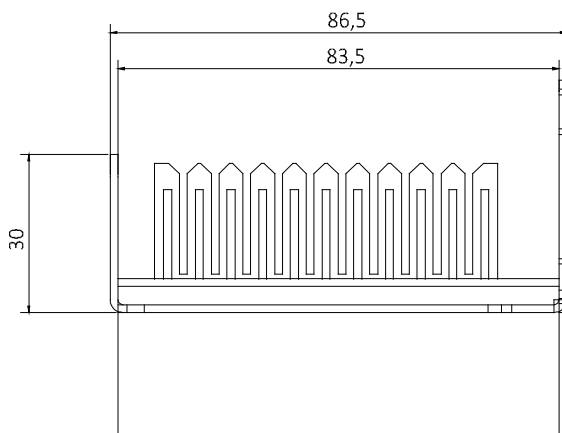


Alle Rechte vorbehalten / all rights reserved. ZVK GmbH D-94244 Teisnach. Technologiestampus 2 Germany Phone: +49 9923 804379-0 Fax: +49 9923 804379-50 www.zvk-gmbh.de alle Angaben ohne Gewähr

Technisches Datenblatt / technical Datasheet

EasyLan® Kabelführung, Radius: 30mm, Tiefe: 86,5mm, 1HE rechts inkl. Zugentlastung/
 EasyLan® cable guide, radius: 30mm, depth: 86,5mm, 1U right incl. strain relief

Artikelnummer / Article number: LVZ00020



Material: Stahlblech pulverbeschichtet

| | | | | | | |
|---------------------------------|---------------|----------|----|---|------------|------------|
| A | Neuerstellung | 07.12.17 | LP | gez. / drawn | 07.12.2017 | Plödereder |
| | | | | gepr. / aprt. | 07.12.2017 | Jungbeck |
| Titel / titel: | | | | EasyLan® Kabelführung 1HE links / rechts | | |
| Artikelnummer / article number: | | | | ZN-BL171227_A | | |
| Maße / Dimensions: mm | | | | Original: DIN A4 | | |
| Blatt / sheet 2 von / of 2 | | | | | | |

